

Owner's Manual
Mode d'emploi
用户手册

Alpine Status

HDZ-65



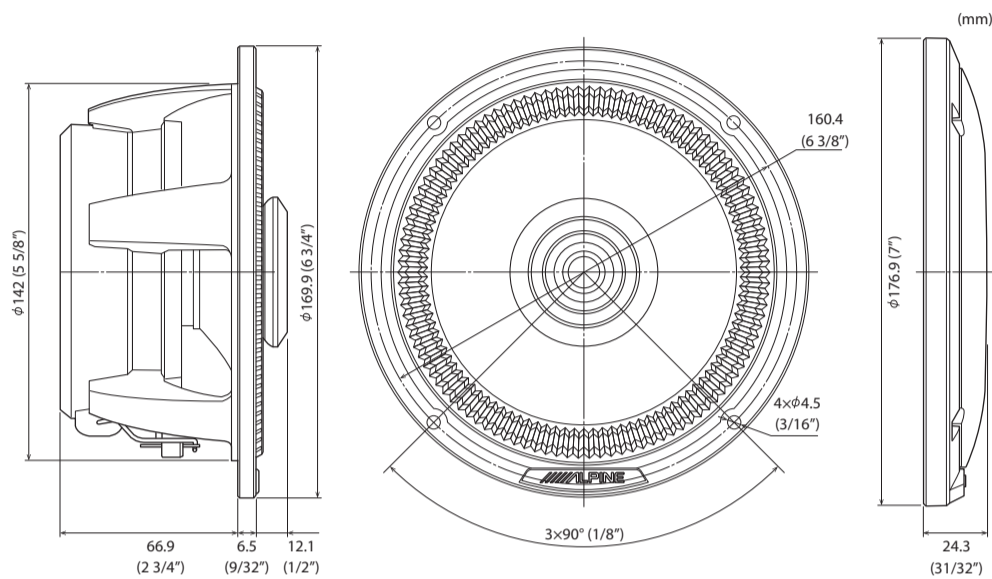
SHEN ZHEN QICAI TECHNOLOGY CO., LTD.
Building 197, Tongyufu Industrial Zone, Weizai New Village, Kukeng Community,
guanlan street, Longhua District, Shenzhen City, China

Printed in China
68-44781Z29-A (Y-A3)

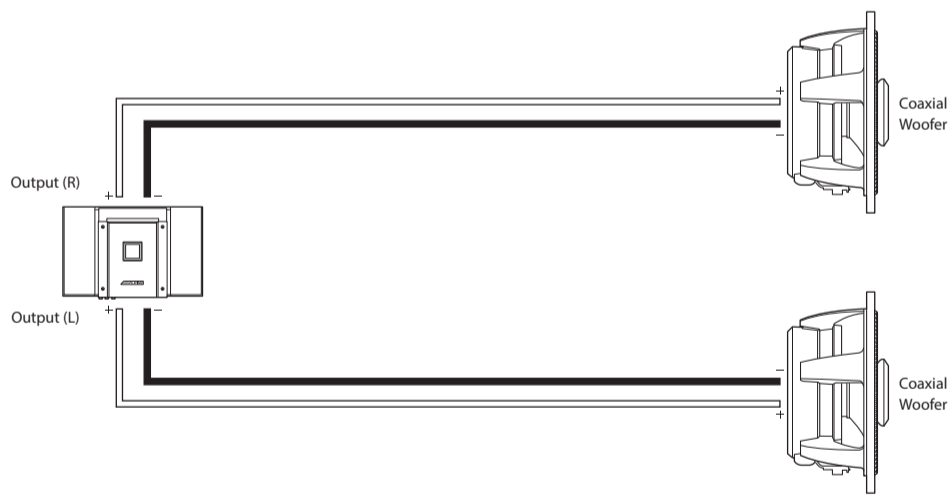
CONTENTS / CONTENU / 内容

①		×2
②		×2
③		×8 φ4 × 30 mm
④		×8

EXTERNAL DIMENSIONS / DIMENSIONS EXTERNES / 外部尺寸



WIRING CONNECTION / CONNEXIONS DE CABLAGE / 线路连接



SPECIFICATIONS / CARACTERISTIQUES / 规格

SPECIFICATIONS		
Units Type	Woofers	6-1/2" (16.5 cm) Carbon Cone
	Tweeter	1" (2.5 cm) Carbon Cone
Maximum Peak Power	300 Watts in system	
Maximum RMS Power	100 Watts in system	
Impedance	4 ohms	
Sensitivity	88 dB SPL (2.83 V @ 1 m)	
Frequency Response	55 Hz to 40 kHz	
Mounting Deps/ Drop-in Mounting	Woofers	2-3/4" (6.7 cm)
	Tweeter	1" (2.5 cm)
Cutout Diameter	Woofers	5-5/8" (14.2 cm)
Recommended Amplification	Up to 100 watts RMS, per channel	

• Design and specifications are subject to change without notice.

[Warning]

1. RMS Power / Peak power specified on this product is the value in Coaxial 2way (HDZ-65) system. Removing attached network will void your warranty.
2. This product contains a high-performance tweeter. If there is a tweeter already installed in your car, you must disconnect its terminal. If you leave the original tweeter connected and connect this product in parallel, fault may occur in this product.

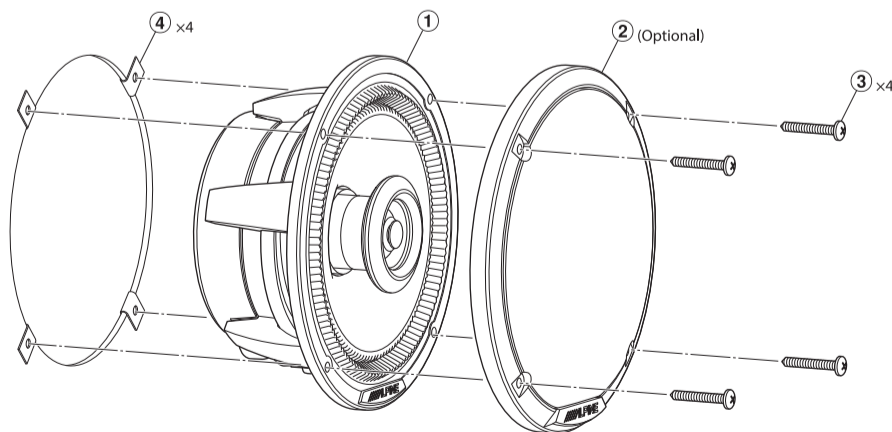
CARACTERISTIQUES		
Unités enceinte	Woofers	Cône Carbone 16,5 cm
	Tweeter	Cône Carbone 2,5 cm
Puissance maximale	300 Watts dans le système	
Puissance maximale (RMS)	100 Watts dans le système	
Impédance	4 ohms	
Sensibilité	88 dB SPL (2.83 V @ 1 m)	
Bande passante	55 Hz à 40 kHz	
Profondeur de montage / Montage en affieurement	Woofers	6,7 cm
	Tweeter	2,5 cm
Diamètre de découpe	Woofers	14,2 cm
Amplification recommandée	Plus de 100 watts RMS, par canal.	

• Conception, caractéristiques et disponibilité des produits sujettes à modification sans avis préalable.

[Avertissement]

1. La puissance RMS / puissance de crête spécifiée sur ce produit est la valeur dans le système coaxial à 2 voies (HDZ-65). Supprimer le filtre désigné annulera votre garantie.
2. Ce produit contient un tweeter haute-performance. Si un tweeter est déjà installé dans votre voiture, vous devez déconnecter sa borne. Si vous laissez le tweeter original connecté et que vous connectez ce produit en parallèle, un dysfonctionnement peut se produire sur ce produit.

INSTALLATION / INSTALLATION / 安装



产品中有毒有害物质或元素的名称及含量

HDZ-65 两路同轴扬声器

产品中有毒有害物质的名称及含量 Hazardous Substances Table

部件名称	有害物质					
	铅 (Pb)	汞 (Hg)	镉 (Cd)	六价铬 (Cr[VI])	多溴联苯 (PBB)	多溴二苯醚 (PBDE)
高音座	×	○	○	○	○	○

本表依据SJ/T11364的规定编制

○: 表示该有害物质在该部件所有均质材料中的含量均在 GB/T 26752 规定的限量要求以下。
×: 标示该有害物质至少在该部件的某一均质材料中的含量超出 GB/T 26752 规定的限量要求。